

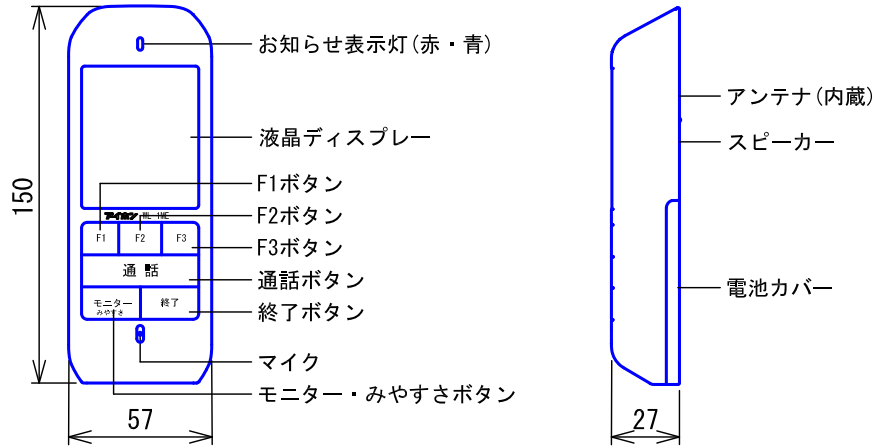
セット内容

品名	品番	数量
モニター付ワイヤレス親機	WL-1ME	1台
充電台	WLW-C	1台
電源アダプター	PS-WLWC	1台
カメラ付ワイヤレス玄関子機	WL-DA	1台

品名	ワイヤレステレビドアホンセット	図名	セット内容明細		単位		作成	2017年3月21日
品番	WL-11	図番	W28222-1-9	頁	1/9	改訂	1	アイホン株式会社

■外観図

●モニター付ワイヤレス親機(WL-1ME)

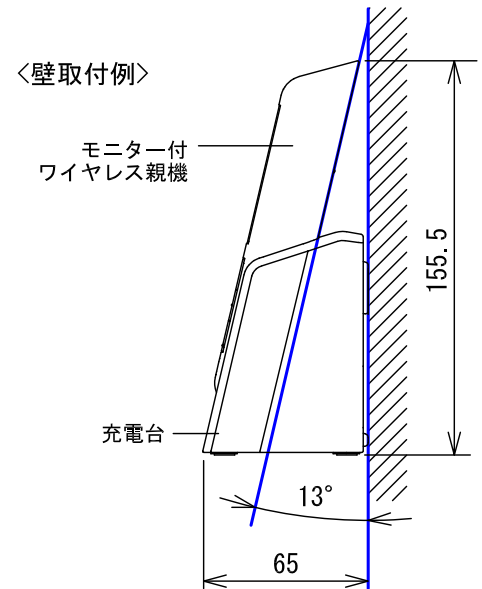
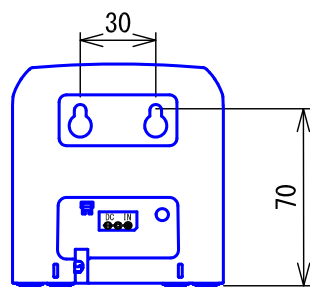
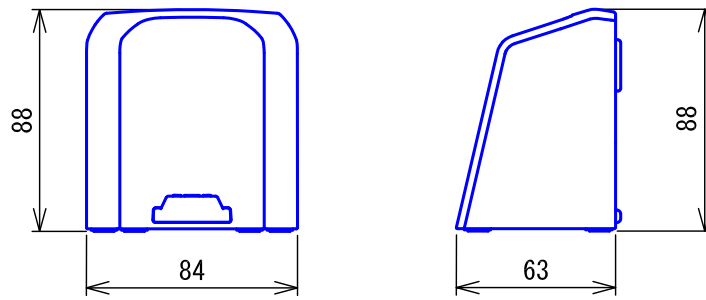


■仕様

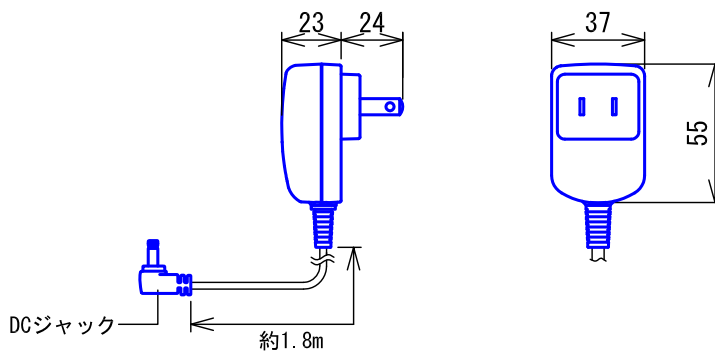
電源電圧	DC2.4V/2,000mAh (専用ニッケル水素電池: WLW-BT)	使用時間 ※	待受時間: 約18時間 累積通話時間: 約4時間 ※: 約16時間充電した状態で使用周囲温度が20℃のとき 待受時間: 電波圏内で充電台に置かずに呼出を受けられる時間 累積通話時間: 呼出・通話を繰り返した場合の、玄関子機と通話できる累積の時間
ディスプレイ	2.4型TFTカラー液晶		
画素数	約23万画素		
通話方式	拡声自動交互通話/プレストーク通話		
通信方式	1.9GHz TDMA-WB (時分割多元接続方式)		
使用周囲温度	0~40℃	使用可能距離	約100m/見通し距離
カメラ付玄関子機	1台	材質	本体: 自己消火性ABS樹脂
録画件数	最大100件 (自動録画: 1件あたり最大3画像 手動録画: 1件あたり1画像)	質量	約170g (電池パックを含む)
録画保護	最大20件	色調	スノーホワイト (5Y9.3/0.1 近似マンセル値) (背面: グレースシルバー)
充電時間	約16時間		

品名	モニター付ワイヤレス親機 (WL-1ME)	図名	外観図/仕様		単位	mm	作成	2017年5月9日
品番	WL-11	図番	W28222-2-9	頁	2/9	改訂	アイホン株式会社	

●充電台 (WLW-C)



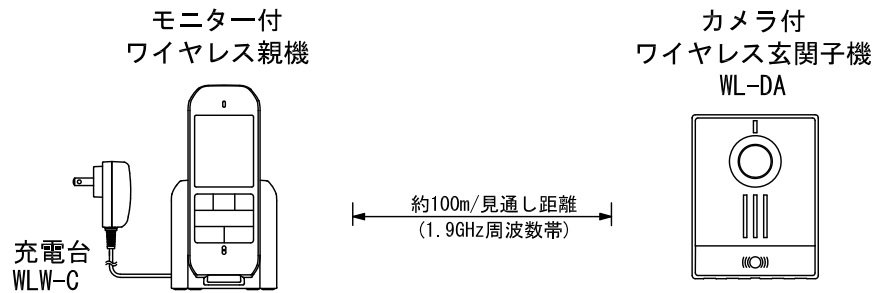
●電源アダプター (PS-WLWC)



■仕様

電源電圧	AC100V 50/60Hz	材質	自己消火性ABS樹脂
最大消費電力	2.3W	質量	約140g
使用周囲温度	0~40℃	色調	スノーホワイト (5Y9.3/0.1 近似マンセル値)
形状	据置・壁取付両用型		
品名	充電台 (WLW-C) 電源アダプター (PS-WLWC)	図名	外観図/仕様
品番	WL-11	図番	W28222-3-9
		頁	3/9
		改訂	2
		単位	mm
		作成	2017年4月11日
			アイホン株式会社

■ 接続図



■ 制約事項

- 拡声自動交互通話方式のため、相手側の通話音/周囲環境などにより同時通話方式のような自然な通話ができない場合がある。
- 玄関子機呼出ボタン押下よりモニター付ワイヤレス親機映像出画までに約6秒かかる場合がある。
- 動作中に圏外になった場合、動作を終了する。
- 操作中のモニター付ワイヤレス親機を充電台に置くと、終了ボタン押下と同様に、待受画面になる。
- 被呼時、映像および音声(受話)を受け付けるファミリーコール機能はない。
- 4台以上を同時に使用すると電波干渉で使用できない場合がある。

品名	モニター付ワイヤレス親機 (WL-1ME)	図名	接続図/制約事項		単位	mm	作成	2017年3月21日
品番	WL-11	図番	W28222-4-9	頁	4/9	改訂	1	アイホン株式会社

■ワイヤレス通信について

- 補聴器によってはモニター付ワイヤレス親機の通話に雑音が入ることがある。
- 動きながら通話したり、近くを自動車やバイクが通ると声かとぎれたり雑音が入ることがある。
- 玄関子機との間に下記のような障害物などがあると、電波が遮られて極端に弱くなる。このため、玄関子機との距離が近くても、プツプツ音がして音声途切れたり、画像が乱れたり、画像の更新が遅くなったり、圏外になって使用できない場合がある。
 - ・ 金属製のドアや雨戸
 - ・ アルミはく入りの断熱材が入っている壁
 - ・ コンクリートやトタン製の壁
 - ・ 木造の家屋内でも、壁などの障害物が多いとき
(玄関子機と別の階や別の家屋で、モニター付ワイヤレス親機を使用する場合など)
- 本機は、デジタル信号を利用し、傍受されにくいですが、電波を使用している関係上、第三者が故意に傍受するケースがある。
- CSデジタル放送(110°)のアンテナ伝送路(分波器、分配器、接続ケーブル)のシールドが不十分な場合、受信に影響をあたえることがある。

⚠️ ご注意

- ・ モニター付ワイヤレス親機は、電波到達範囲内に設置すること。

■電波の干渉について

- 本機は、1,895.616~1,902.528MHzの全帯域を使用する無線設備であり、時分割多元接続方式広帯域デジタルコードレス電話を示す右記のマークが表示されている。
(一般社団法人 電波産業会標準規格「ARIB STD-T101」準拠)
- 本機は、Digital Enhanced Cordless Telecommunicationsに準拠した日本国内向けの通信方式である。
- 以下の機器と相互に影響を及ぼすことがあるため、近くには設置しない。
特に給湯器リモコン(インターホン機能付)とは40cm以上離して設置すること。
 - ・ テレビ、ラジオ、パソコンなどのOA機器、エアコン、給湯器リモコン(インターホン機能付)、ホームセキュリティ関連装置、1.9GHzデジタルコードレス電話機、PHS
- 電波干渉を防ぐため、他の無線機器から約3m以内に設置しない。
- 充電台は磁力線を発生させるため、以下の機器との近くに設置しない。
 - ・ AMラジオ、テレビ、スピーカーなど電磁波や磁力を出すもの

1.9-D

〈電波に関するご注意〉

- 本機の使用周波数では、PHSの無線局のほか異なる種類のデジタルコードレス電話の無線局が運用されている。
 - ・ 本機は同一周波数帯を使用する他の無線局と電波干渉が発生しないように考慮されているが、万一、本機から他の無線局に対して有害な電波干渉の事例が発生した場合には、混信回避のためのパーティションの設置や設置場所の移動をし、互いに干渉が起きないようにする。

周囲環境によりモニター付ワイヤレス親機の電波範囲が狭くなるため、通話が途切れるなど正常に動作しない場合は、モニター付ワイヤレス親機を玄関子機へ近づけること。

品名	モニター付ワイヤレス親機 (WL-1ME)	図名	ワイヤレス通信について/ 電波の干渉について		単位	mm	作成	2017年3月21日
品番	WL-11	図番	W28222-5-9	頁	5/9	改訂	1	アイホン株式会社

■機能一覧

- 玄関子機からの呼出/通話
- 通話ボタン押下による玄関子機との通話
- 通話中、終了ボタン押下による通話終了
- 映像出画時、モニター/みやすさボタン押下による逆光補正
- 映像出画時、F3ボタン押下によるノーマル/ワイド画面の切替
- ノーマル映像時、F2ボタン押下による映像位置の移動・F3ボタン押下による初期出画位置の固定
- F1ボタン押下による録画画像の再生
- モニター/みやすさボタン押下による玄関子機のモニター
- プレストーク機能(通話ボタン長押)

〈録画機能〉

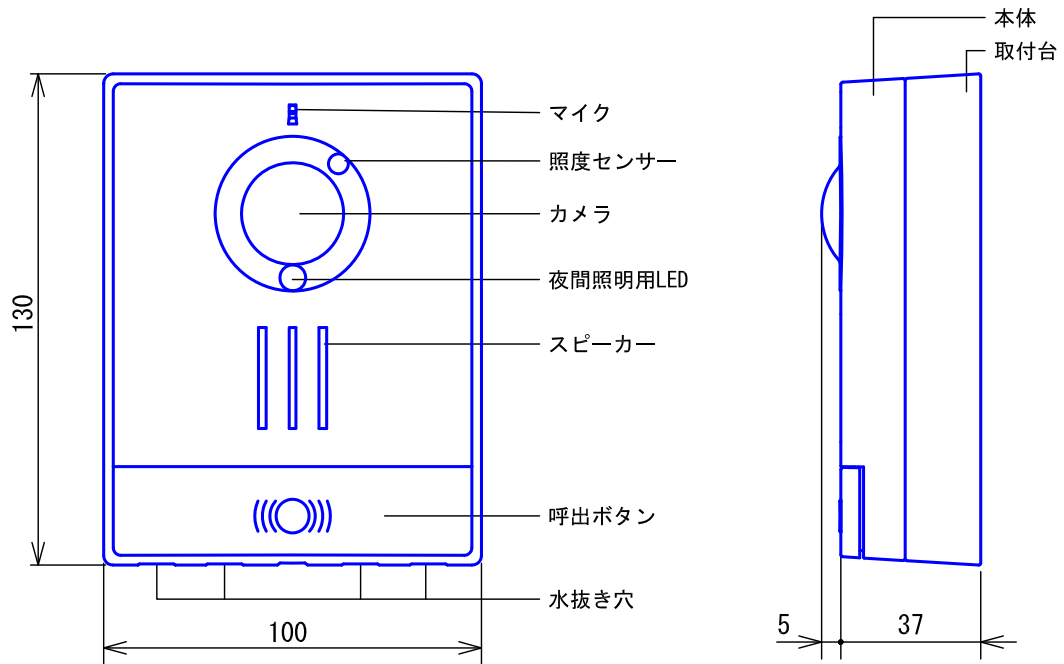
- 玄関子機からの呼出時自動録画(最大3枚録画)
- 映像出画時、F1ボタン押下による手動録画(1枚録画)
- 録画件数は自動録画、手動録画合わせて最大100件
- 録画の再生/保護(20件)/全消去/一件消去

■設定項目

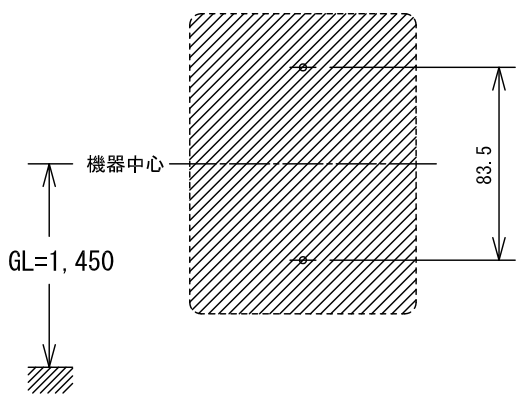
設定項目	設定範囲	初期値
音の設定		
呼出音量	0(切)、1-5	3
呼出音	4種のメロディーと4種の音色から選択	♪ピアノ1
受話音量	1-5	3
送話音量	1-5	3
操作音	操作音あり/操作音なし	操作音あり
親機の設定		
明るさ調整	1-5	3
お知らせ設定	未読録画通知あり/未読録画通知なし	未読録画通知あり
玄関子機の設定		
夜間照明		
呼出通話中夜間照明	自動点灯あり/自動点灯なし	自動点灯なし
モニター中夜間照明	自動点灯あり/自動点灯なし	自動点灯なし
玄関モニター	玄関モニターあり/玄関モニターなし	玄関モニターなし
日時の設定	-	2017/1/1 0:00:00
その他		
玄関子機電池残量	-	-
録画画像全消去	-	-
初期化	-	-
展示モード	通常/展示モード	通常

品名	モニター付ワイヤレス親機 (WL-1ME)	図名	機能一覧/設定項目		単位	mm	作成	2017年3月21日
品番	WL-11	図番	W28222-6-9	頁	6/9	改訂	1	アイホン株式会社

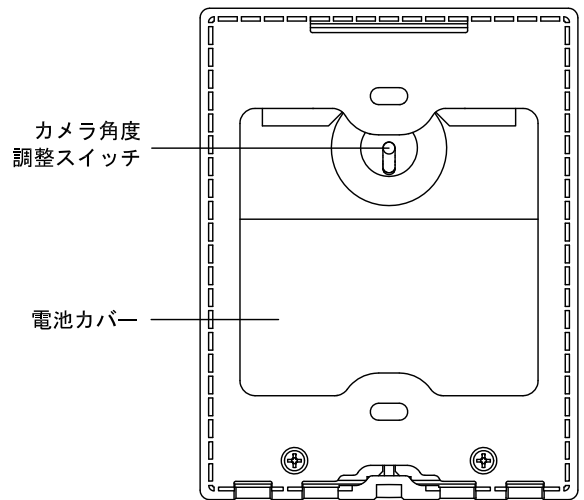
■外観図



●取付寸法



<背面>

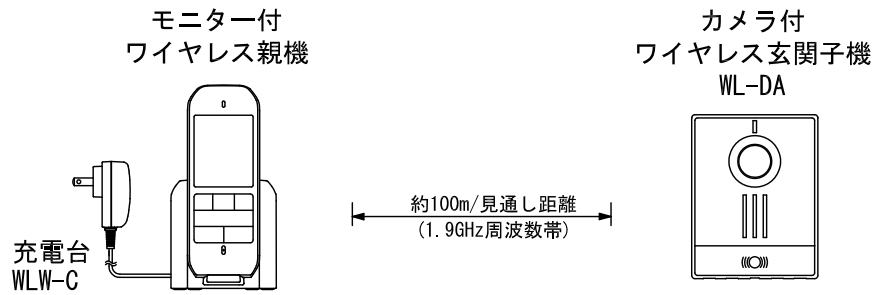


■仕様

電源電圧	単3形電池×6本 (推奨:ニッケル水素電池 容量2500mAh以上)	カメラ角度	0~19°
		撮像範囲	ワイド時:左右 約110°
通話方式	自動交互通話	使用周囲温度	-10~+50°C
電池寿命	約2年(以下の条件下での数値) ・周囲温度が20°C、1日3回、推奨電池の使用 ・「玄関モニター設定」を「玄関モニターなし」に設定した場合 (上記の条件で「玄関モニター設定」を「玄関モニターあり」に設定した場合は約6ヶ月)	形状	壁取付型
		材質	自己消火性ABS樹脂
		質量	約220g
		色調	本体:シャンパンシルバー 取付枠:クリアブラック
カメラ	1/4型カラーCMOS	備考	防塵・防まつ形(JIS C 0920 IP54 相当) 乾電池は別途必要
最低被写体照度	5ルクス		

品名	カメラ付ワイヤレス玄関子機 (WL-DA)	図名	外観図/仕様		単位	mm	作成	2017年3月21日
品番	WL-11	図番	W28222-7-9	頁	7/9	改訂	1	アイホン株式会社

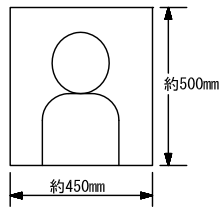
■ 接続図



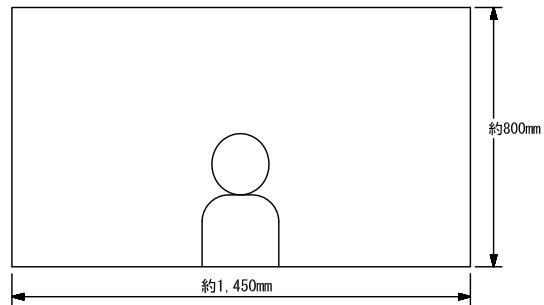
■ 撮像範囲と取付位置

● カメラ前500mmで映る範囲

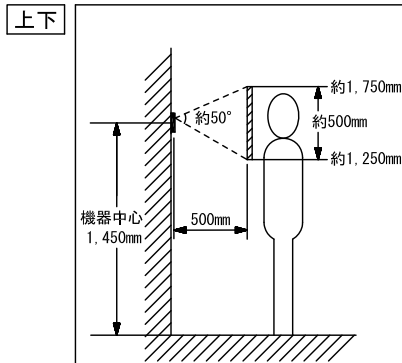
・ ノーマル時



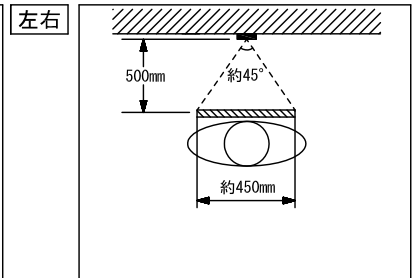
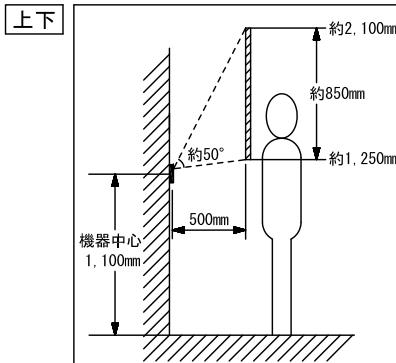
・ ワイド時



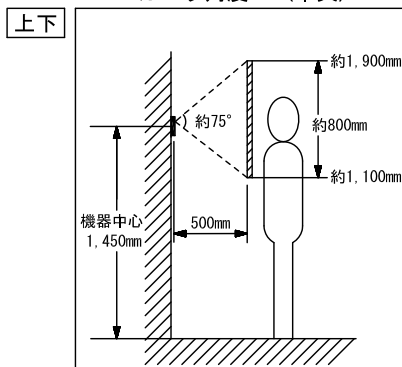
● ノーマル時 カメラ角度0° (中央)



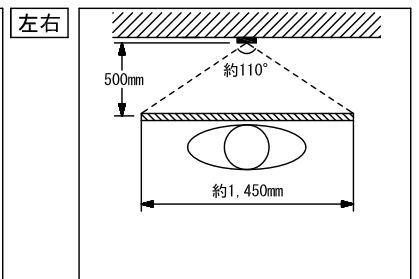
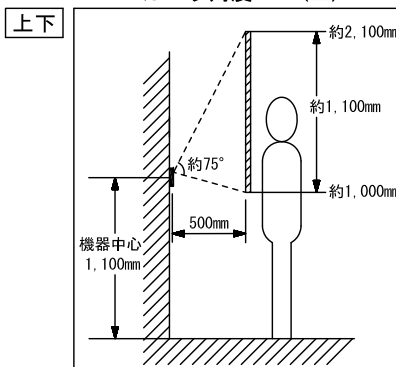
カメラ角度19° (上)



● ワイド時 カメラ角度0° (中央)



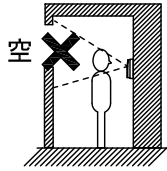
カメラ角度19° (上)



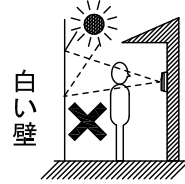
品名	カメラ付ワイヤレス玄関子機 (WL-DA)	図名	接続図/撮像範囲と取付位置		単位	mm	作成	2017年3月21日
品番	WL-11	図番	W28222-8-9	頁	8/9	改訂	1	アイホン株式会社

■制約事項

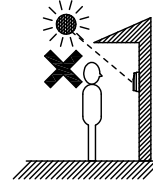
- コーキング処理する場合は、水抜き穴をふさがないこと。
- 接続できる親機はWL-1ME。
- サインポストに取付できない。
- 下記の場所への設置は避けること。



背景に空がよく映るマンションなどの階上にある玄関



人物の背面が白いところ



直射日光や強い光が当たるところ

- 親機の玄関モニター設定を有効にすると電池寿命が約半年になる。

■機能一覧

- 呼出ボタン押下による親機への呼出/通話
- 夜間照明用LEDの点灯(親機の設定が有効の場合のみ)

品名	カメラ付ワイヤレス玄関子機 (WL-DA)	図名	制約事項/機能一覧		単位	mm	作成	2017年3月21日
品番	WL-11	図番	W28222-9-9	頁	9/9	改訂	1	アイホン株式会社